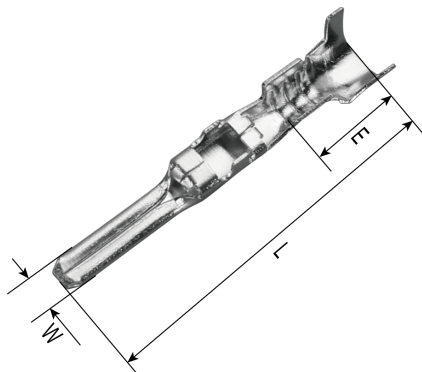


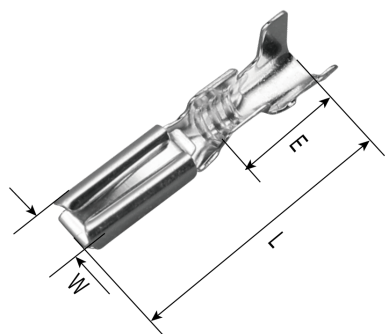
**2.3 防水连接器系列**

**2.3 Waterproof Series**

**A**



**B**



**技术参数 Specifications**

使用线数(Hole count): 12

温度范围 (Temperature range): -25°C ~ 85°C

额定电压 (Rated voltage): 300V. AC/DC

额定电流 (Rated current): 5A

**端子 Terminal**

型号 Type	图号 Pic	压线范围 Wire Range		厚度 Thickness	材质 Material	尺寸 Dimension (mm)			对照表 Comparison No.	备注 Remark
		AWG#	mm <sup>2</sup>			L	W	E		
DJ612-2.3A	A	18~16	0.7~1.2	0.3	黄铜	23.8	2.2	7.0	插头	
DJ622-G2.3A	B	18~16	0.7~1.2	0.25	磷铜	16.3	3.0	7.0	插座	

**塑料件 Plastic parts**

线数 Hole count	插头 Plug for male terminal	插座 Receptacle for female terminal
<b>12</b>	<p><b>DJ7125Y-2.3-11</b></p>	<p><b>DJ7125Y-2.3-21</b></p>